

Mehr Ladefläche durch Ladungssicherung (pat. angemeldet)

TOPZURR22



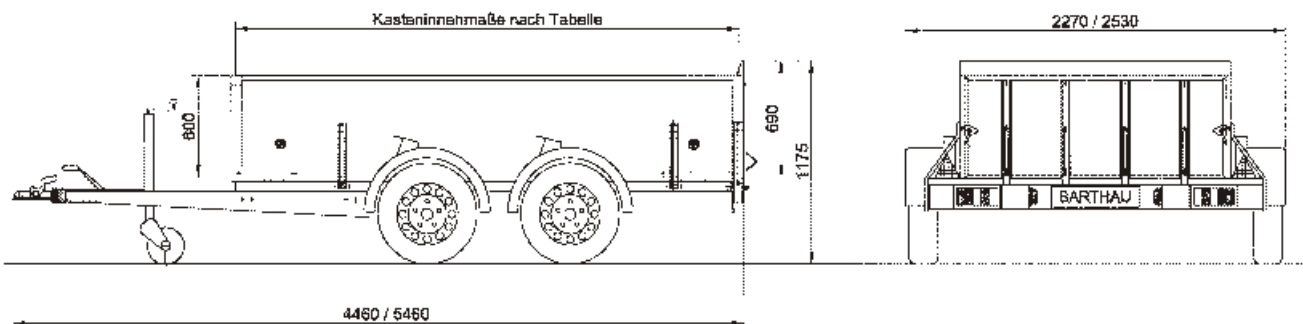
Der gesamte **Aufbau** läßt sich mittels hydraulischer Handpumpe und Hydraulikzylindern nach einem patentierten Verfahren **absenken**. Die **hintere Klappe** ist **überfahrbar** und mit einem **speziellen Auffahrprofil** ausgerüstet. Der Auffahrwinkel ist so flach, daß problemlos beladene Paletten mit Hubwagen oder Ameise auf den Anhänger geschoben werden können.

Pluspunkte für die Kaufentscheidung

- **Robuste**, verwindungsfreie, vollkommen geschraubte **Rahmenkonstruktion** aus stabilen **Doppel-Z-Profilen**. Zusätzliche Stabilitätsreserven durch **massive Querunterzüge**. Durch **Segmentbauweise** ist der Austausch aller Rahmenteile bei Beschädigungen möglich. Rahmenkonstruktion komplett feuerverzinkt.
- Bordwände und Boden aus **21 mm Multiplex**, wasserfest verleimt.
- **Tandem-Gummifederachse** durch patentiertes Verfahren absenkbar, Auflaufbremse mit Rückfahrautomatik.
- **Felgen mit 5-Loch-Radanschluß**. Fabrikneue Rad/Reifenkombination, keine runderneuerten, **hohe Tragfähigkeit**.
- **Stützrad, stabile und automatisch umklappbare Ausführung**, platzsparend in der V-Deichsel montiert.
- **Beleuchtungseinheit**, geschützt montiert, mit Nebelschlussleuchte und **Rückfahrcheinwerfer**. Lichtanschluß 13poliger Eurostecker.

Zusatzausstattung:

- **Höhenverstellbare Auflaufbremse**, mit LKW-DIN-Zugöse, verstellbar von 400 bis 1100 mm Anhängerehöhe (auf Wunsch Kugelkupplung zum Wechseln).
- **Zurrösen** für Ladungssicherung **TOPZURR22** zusätzlich zu den serienmäßigen, lose beigelegt.
- **Anbinderinge**, in der Ladefläche versenkt angebracht, zusätzlich zu **TOPZURR22**. Einbauposition angeben.
- **Elektrische Hydraulikpumpe**, auf V-Deichsel montiert, mit Abdeckhaube, 12 oder 24 Volt-Anschluß, mit oder ohne Handpumpe (nicht bei Verstellbremse lieferbar).
- **Verstärkungsbatterie mit Batteriekasten**
- **Ersatzrad mit Halterung**
- **Diebstahlsicherungen**
- **Adapterstecker**, Anhänger 13polig / PKW 7polig.
- **Geschlossener Kofferaufbau**, aus 21 mm Multiplex, weiß, GFK-beschichtet, Ladehöhe 2000 mm.



Typ	Ausführung	Bereifung/Lochzahl	Kasteninnenmaße L x B x H (mm)	Maße über alles L x B x H (mm)	Gesamtgewicht	Eigen-gewicht	Nutz-last
ASB 2702	Ladefläche absenkbar	15 Zoll/5	3010 x 1560 x 600	4460 x 2270 x 1175	2700 ¹	810	1890
ASB 2702	Ladefläche absenkbar	15 Zoll/5	4010 x 1560 x 600	5460 x 2270 x 1175	2700 ¹	890	1810
ASB 2702	Ladefläche absenkbar	15 Zoll/5	4010 x 1860 x 600	5460 x 2530 x 1175	2700 ¹	940	1760
ASB 3502	Ladefläche absenkbar	185R14C/5	3010 x 1560 x 600	4460 x 2270 x 1175	3500 ²	830	2670
ASB 3502	Ladefläche absenkbar	185R14C/5	4010 x 1560 x 600	5460 x 2270 x 1175	3500 ²	920	2580
ASB 3502	Ladefläche absenkbar	185R14C/5	4010 x 1860 x 600	5460 x 2530 x 1175	3500 ²	1010	2490

Ablastung und spätere Auflastung möglich
¹ auf 2000 kg oder 2500 kg, ² auf 3000 kg.