



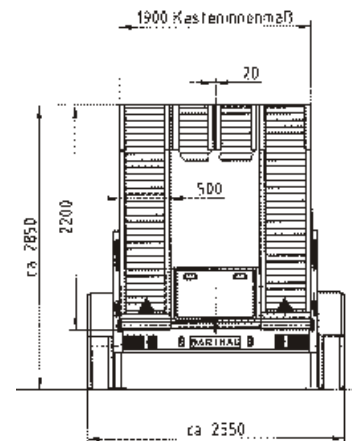
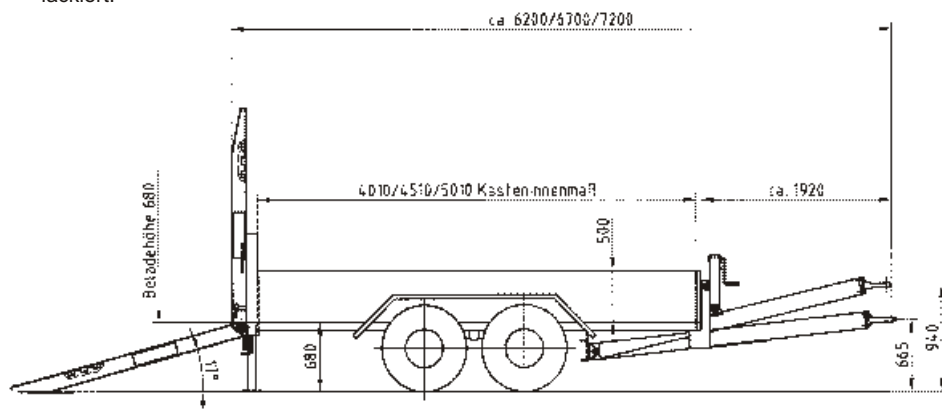
Typ LT mit Zubehör hydraulische Kippeinrichtung

Das sind unsere Vorteile:

- Ladehöhe nur 640 mm, niedrige Schwerpunkthöhe - hohe Transportsicherheit.
- 2 Stück Alu-Auffharrampen 500 mm breit - Tragkraft 6000 kg / Paar bei Radstand mind. 1500 mm. Mit griffiger rutschfester Oberfläche. Stufenlos verstellbar für verschiedene Spurbreiten. Sie stehen während der Fahrt hinten senkrecht hoch.
- Einsteckbrett aus Multiplex 21 mm hinten zwischen den Auffharrampen eingeschoben.
- Hinten 2 Stück Vierkantstützen mit Federriegel gesichert, zur Abstützung bei der Verladung.
- Feststehende Bordwände aus Aluminiumprofil 500 mm hoch.
- Multiplexboden 30 mm dick, mit Siebdruckoberfläche wasserfest verleimt, wahlweise Nut- und Feder 40 mm Massivholzboden.
- Kotflügel aus Alu-Riffelblech geschweißt, stabil und trittfest.
- 8 Stk. Anbinderinge versenkt gemäß DIN 75410.
- Stahlprofile sandgestrahlt und mit 2 K Acryllacken grundiert und lackiert.

Sonderzubehör gegen Aufpreis:

- Baggerlöffelaufgabe vorne an Stirnwand.
- Gurtleiste seitlich längs auf die Alu-Bordwände aufgeschraubt, zum Festzurren von leichteren Gütern und als Scheuerleiste geeignet.
- Stabile Stahlbordwände 500 mm hoch aus profiliertem Stahlblech - verwindungsfrei. Optimaler Oberflächenschutz durch Feuerverzinkung.
- Ersatzrad mit Halterung
- Ladefläche hydraulisch nach hinten abkippar, dadurch nur sehr geringe Steigung zum Auffahren mit Spezialmaschinen.



Typ	Ausführung	Bereifung/ Lochzahl	Maße Ladefläche (mm) Länge x Breite x Höhe	Maße über alles (mm) Länge x Breite x Höhe	Gesamtgewicht	Eigen- gewicht	Nutz- last
LT 8700 ¹⁾²⁾	Tandem	215/75R17,5	4010 x 1900 ⁴⁾ x 500	6200 x 2550 x 2850	8700 kg	2090 kg	6610 kg
LT 8700 ¹⁾²⁾	Tandem	215/75R17,5	4510 x 1900 ⁴⁾ x 500	6700 x 2550 x 2850	8700 kg	2170 kg	6530 kg
LT 8700 ¹⁾²⁾	Tandem	215/75R17,5	5010 x 1900 ⁴⁾ x 500	7200 x 2550 x 2850	8700 kg	2250 kg	6450 kg
LT 10000 ³⁾	Tandem	235/75R17,5	4010 x 1900 ⁴⁾ x 500	6200 x 2550 x 2850	10000 kg	2090 kg	7910 kg
LT 10000 ³⁾	Tandem	235/75R17,5	4510 x 1900 ⁴⁾ x 500	6700 x 2550 x 2850	10000 kg	2170 kg	7830 kg
LT 10000 ³⁾	Tandem	235/75R17,5	5010 x 1900 ⁴⁾ x 500	7200 x 2550 x 2850	10000 kg	2250 kg	7750 kg

¹⁾ Diese Typen ohne Mehrpreis auf 6500 kg ablastbar, spätere Auflastung möglich.

²⁾ Diese Typen ohne Mehrpreis auf 9570 kg auflastbar mit 870 kg Stützlast.

³⁾ Diese Typen ohne Mehrpreis auf 11000 kg auflastbar mit 1000 kg Stützlast. Achtung ! Jährliche Sicherheitsprüfung notwendig.

⁴⁾ Innenbreite im Bereich der Rungen um bis zu 10 mm eingeschränkt.